

PLANET ISW-500T-E



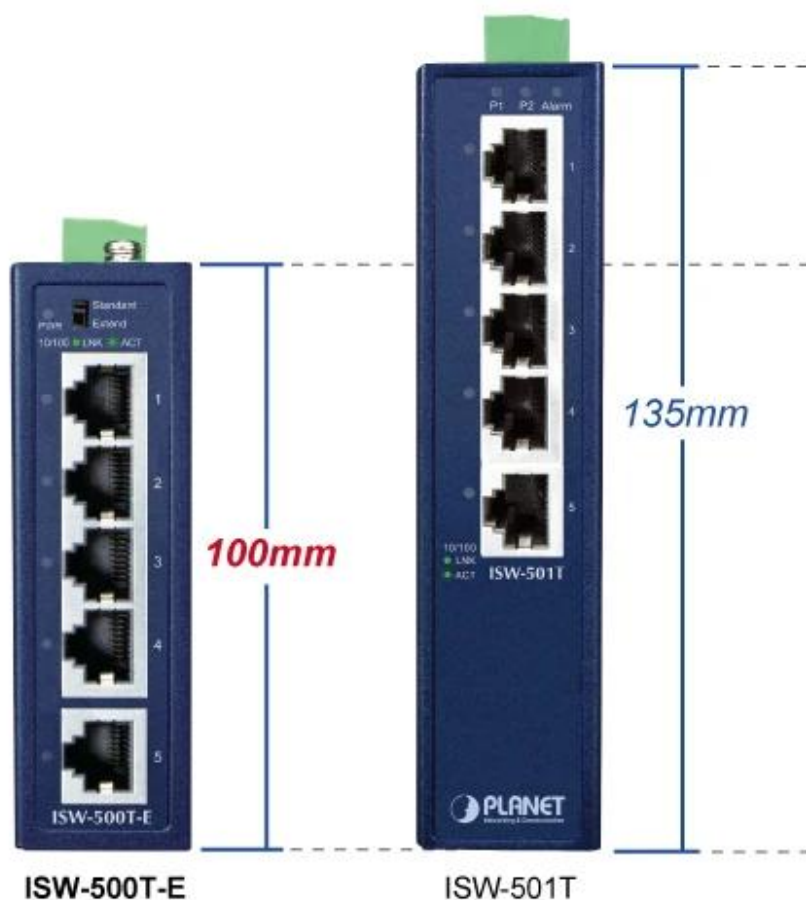
Cena celkem:	1 608 Kč (bez DPH: 1 329 Kč)
Běžná cena:	1 769 Kč
Ušetříte:	161 Kč
Kód zboží:	NETPLA2663
Part No.:	ISW-500T-E
Záruka:	60 měs.
Stav:	Nové zboží

Popis**PLANET ISW-500T-E****Kompaktní průmyslový 5portový Ethernet switch pro náročné prostředí s rozšířeným teplotním rozsahem.**

Průmyslový Ethernet switch **ISW-500T-E** je navržen pro použití v náročných průmyslových aplikacích s provozní teplotou od **-40 až +75 °C**. Disponuje **5 porty 10/100Base-TX** s automatickou detekcí rychlosti a podporou auto-MDI/MDI-X funkce pro snadné zapojení bez nutnosti křížených kabelů.

Switch vyniká **trojitým redundantním napájením** s širokým rozsahem vstupního napětí **12-55 V DC** a automatickou ochranou proti přepólování. Kompaktní kovové pouzdro s **IP40 krytím** a možností montáže na **DIN lištu** či stěnu činí z tohoto zařízení ideální řešení pro průmyslové sítě IoT a AIoT aplikací.

Compact Industrial 5-Port Switch



- Rozšířený teplotní rozsah -40 až +75 °C pro extrémní podmínky
- Trojitě redundantní napájení 12-55 V DC s ochranou proti přepólování
- Energeticky úsporná technologie IEEE 802.3az EEE s úsporou energie přes 50 %
- Vysokovýkonná architektura s propustností až 1 Gbps a 1K MAC adres
- Režim *Extend* pro zvýšení dosahu až na 250 metrů při 10 Mbps
- Kompaktní rozměry 100 × 76,1 × 30,2 mm pro úspornou instalaci
- Ochrana proti ESD až 6000 V a EFT až 6000 V
- Certifikace odolnosti podle IEC 60068 pro pády, vibrace a nárazy

Pokročilé energetické úspory

Switch implementuje pokročilé zelené síťové technologie s automatickou detekcí stavu linkového připojení a síťového provozu. Při nižší aktivitě zařízení automaticky snižuje spotřebu energie, čímž dosahuje vyšší energetické účinnosti.

Flexibilní instalace a konektivita

Zařízení podporuje montáž na DIN lištu i pevnou montáž na stěnu. Všechny RJ-45 porty podporují auto-negotiation pro optimální detekci rychlosti přes kabely Category 6, 5 nebo 5e. Standardní auto-MDI/MDI-X funkce eliminuje potřebu speciálních kabelů.

Průmyslová odolnost

Kovové pouzdro IP40 je certifikováno podle vojenských standardů odolnosti včetně testů volného pádu, otřesů a vibrací. Switch spolehlivě pracuje v nadmořské výšce až 3000 metrů.

ZÁKLADNÍ SPECIFIKACE

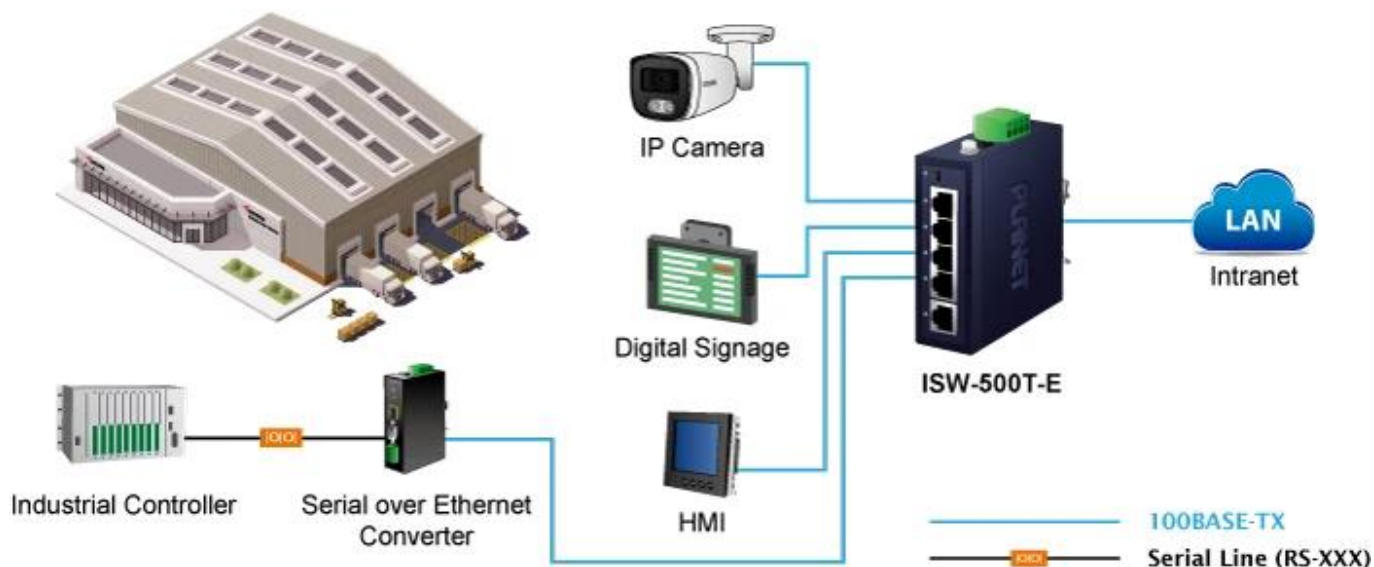
Porty: 5 × 10/100Base-TX RJ-45 s auto-MDI/MDI-X

Přepínací architektura: store-and-Forward

MAC adresní tabulka: 1K záznamů

Kapacita switche: 1 Gbps

Propustnost: 0,744 Mpps při 64 bajtech
Napájení: 3× DC 12-55 V, redundantní s ochranou polaroty
Spotřeba: max. 1,1 W při plném zatížení
Provozní teplota: -40 až +75 °C
Rozměry: 100 × 76,1 × 30,2 mm
Hmotnost: 266 g
Krytí: IP40, kovové pouzdro
Certifikace: FCC Part 15 Class A, CE

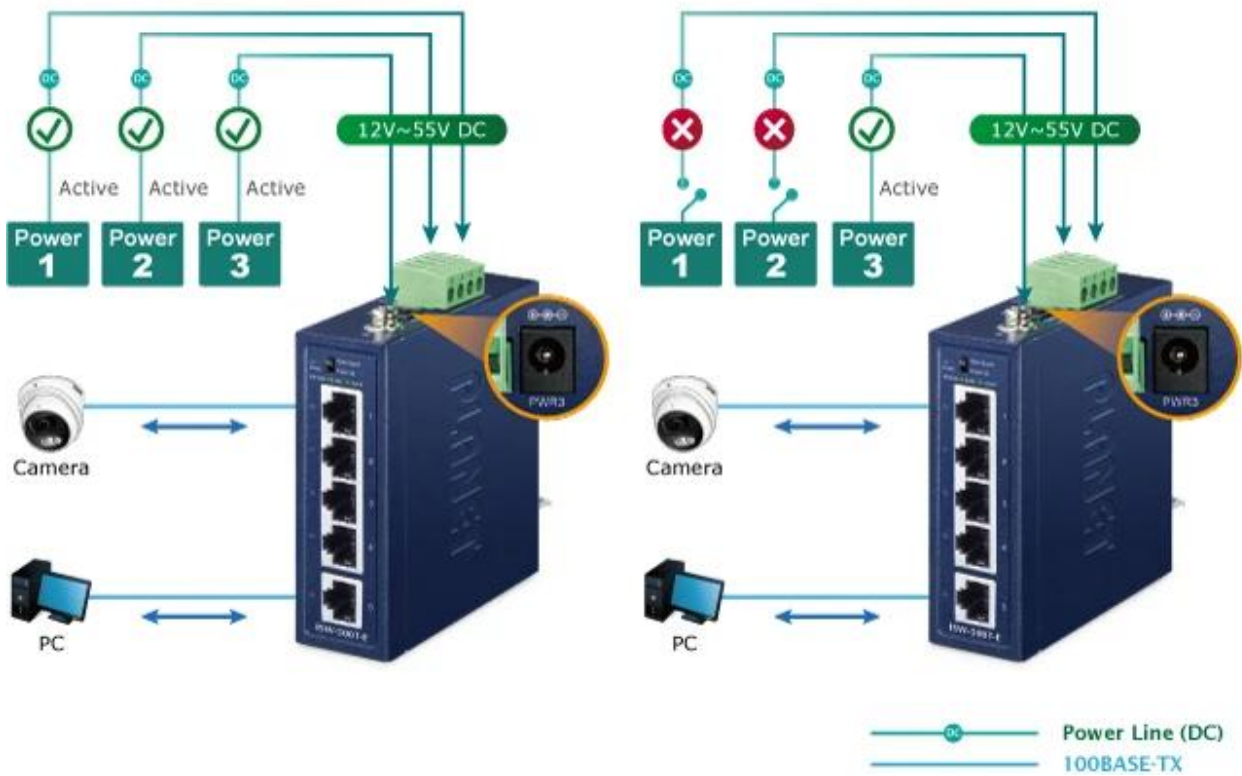


Optional installation method

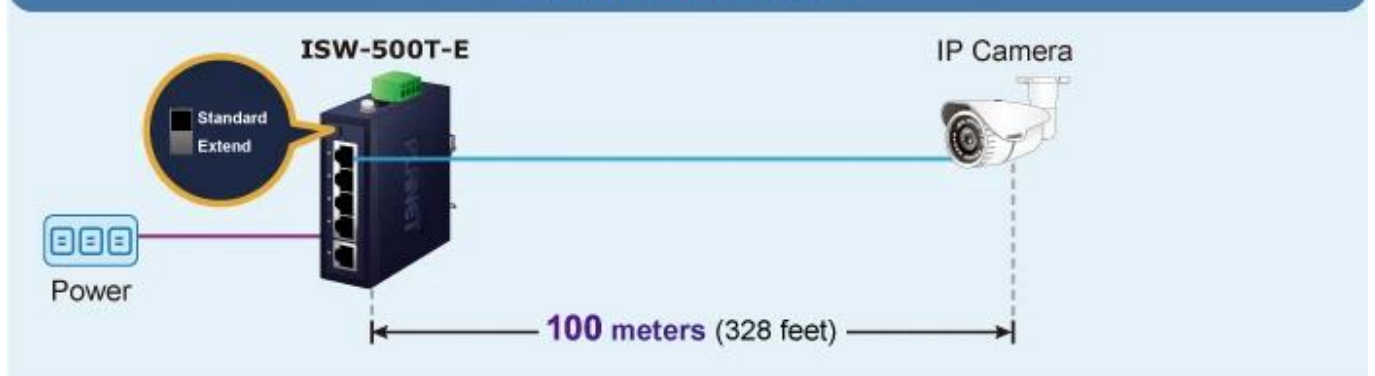


* The above pictures are for illustration only.

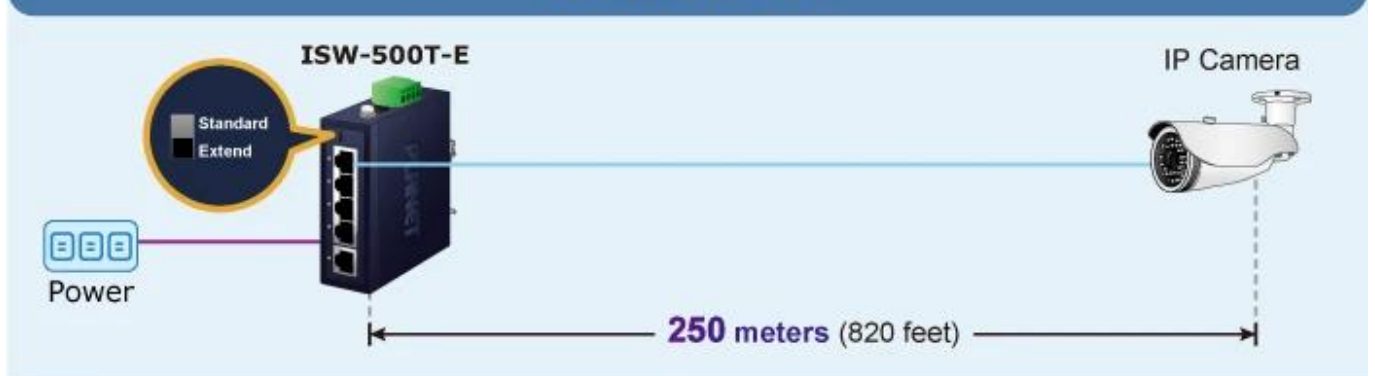
Non-stop Ethernet Server Triple Power Input with Auto Failover



Standard Mode



Extend Mode



= 100BASE-TX UTP
= 10BASE-T UTP